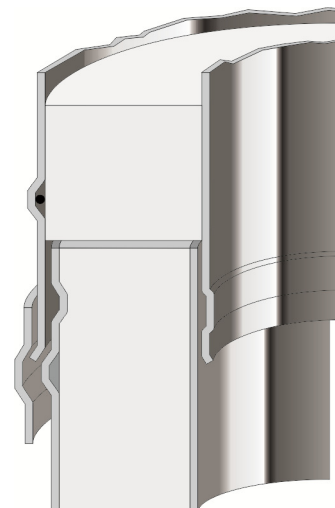


## PERMETER 50

Ver. 2.0  
Datum: 2016-05-27

<b>Charakteristika:</b>	Tříslůžkový komínový systém, pro všechny druhy běžných spotřebičů na plyn, topný olej a dřevo
<b>Instalace:</b>	V interiéru a nebo exteriéru budov.
<b>Palivo:</b>	Plyn, topný olej, dřevo
<b>Teplotní třída:</b>	≤ 600 °C
<b>Odolnost při vyhoření:</b>	Ano
<b>Provoz:</b>	Podtlak (N1 ≤ 40 Pa)
	Suchý (plyn, olej, dřevo) / mokrý (plyn, olej)
<b>Materiál vnitřní vložky:</b>	1.4521 (AISI 444)
<b>Materiál pláště:</b>	komaxitovaná pozinkovaná ocel
<b>Vnější vzhled:</b>	<ul style="list-style-type: none"> <li>- černá (RAL 9005)*</li> <li>- šedá (RAL 7500)*</li> <li>- bílá (RAL 9016)*</li> </ul> * dlouhodobá expozice do 230 °C (krátkodobě až do 300 °C)
<b>Tepečná izolace:</b>	Superwool Plus
<b>Objemová hmotnost izolace:</b>	96 kg/m <sup>3</sup>
<b>Tloušťka izolace:</b>	0,59 m <sup>2</sup> K/W při 200 °C a Ø200 mm
<b>Střední drsnost vložky:</b>	0,1 mm dle ČSN EN 13384-1
<b>Výška nad poslední podporou:</b>	3,0 m (Ø100 - Ø250)
<b>Vzdálenost mezi bočným podepřením</b>	4,0 m (Ø100 - Ø250)



### Rozsah průměrů:

<b>Vnitřní průměr:</b>	100	130	150	180	200	250
<b>Vnější průměr:</b>	200	230	250	280	300	350
<b>Síla vnitřní vložky:</b>	0,5 mm					
<b>Síla vnějšího pláště:</b>	0,6 mm					
<b>Hmotnost (kg/m):</b>	8,7	9,9	11,1	12,7	13,7	16,2

## Certifikáty a zařídění:

<b>PERMETER 50 - Systémové komíny:</b>	<b>0036-CPD-91236-011 rev. 02</b> Production: Teplice (CZ) <b>0036-CPD-9195-005 rev. 04</b> Production: Washington (UK)
<b>CE Zařídění EN 1856-1:</b>	T600 - N1 - W - V2 - L99050 - GXX* T600 - N1 - D - V3 - L99050 - GXX* T400 - N1 - W - V2 - L99050 - GXX* T400 - N1 - D - V3 - L99050 - GXX*

\* vzdálenost od hořlavých materiálů závisí na průměru a typu instalace:

### Obr. 1: Instalace vnější plně provětrávaná

Vzdálenost od hořlavých materiálů:

**T600:**  $\varnothing 100 - \varnothing 250 = G25$

**T400:**  $\varnothing 100 - \varnothing 250 = G25$

### Obr. 2: Instalace s nehořlavou šachtou

(vzdálenost se vztahuje na vnější stěnu šachty)

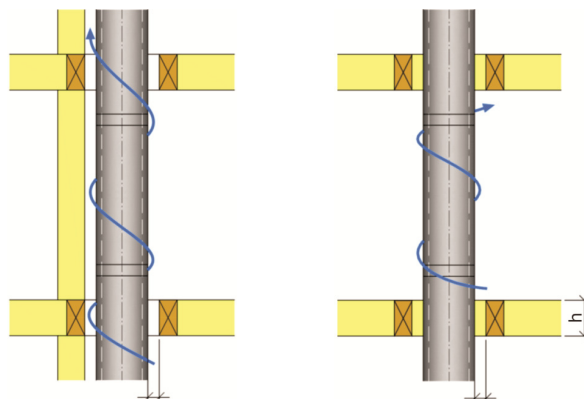
Vzdálenost od hořlavých materiálů:

**T600:**  $\varnothing 80 - \varnothing 300 = G100$  pro  $h \leq 200$  mm

**T400:**  $\varnothing 80 - \varnothing 300 = G50$  pro  $h \leq 200$  mm

**T400:**  $\varnothing 80 - \varnothing 300 = G100$  pro  $200 < h \leq 400$  mm

**T400:**  $\varnothing 80 - \varnothing 300 = G120$  pro  $400 < h \leq 600$  mm



Obr. 1

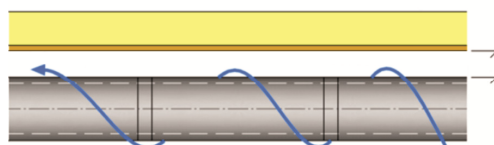
Obr. 2

<b>PERMETER 50 - Kouřovod:</b>	<b>0036 - CPR - 91236 - 040</b> Výroba: Teplice (CZ) <b>0036 - CPR - 9195 - 040</b> Výroba: Washington (UK)
<b>CE Zařídění EN 1856-2:</b>	T600 - N1 - D - V2 - L99050 - G100 M

### Fig. 5: Instalováno jako horizontální kouřovod

Vzdálenost od hořlavých materiálů:

**T600:**  $\varnothing 100 - \varnothing 250 = G100$



Obr. 5